

# xDirect™

LANTRONIX®  
CONNECT SMART. DO MORE.



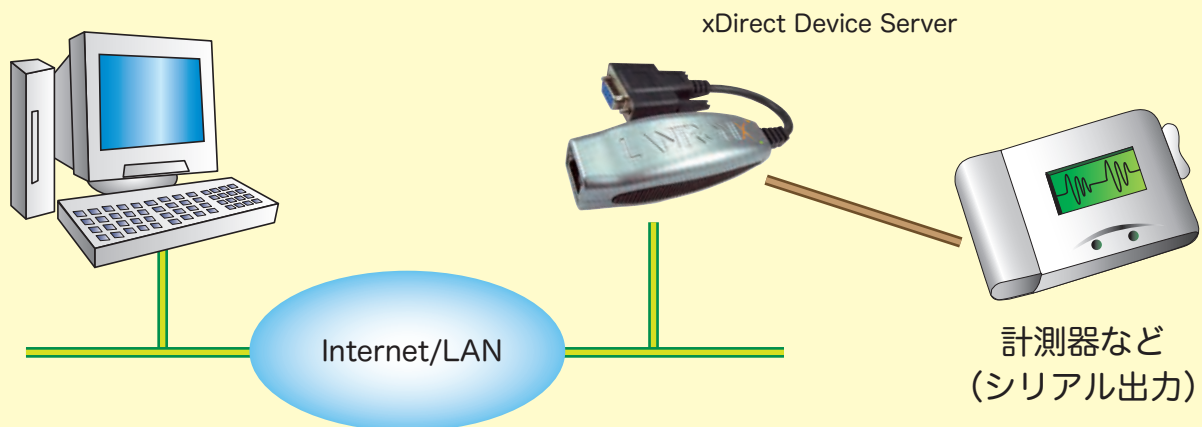
RoHS指令 準拠



## ▶ ハイライト

- 既存のシリアルデバイスを簡単にネットワーク(インターネット、LAN)対応機器に実現(超小型で省スペース)
- RJ-45(10/100BaseT)に対応
- シリアルはRS232C・(RS422、RS485 2/4線式 ※予定)に対応
- シリアル速度300bps ~ 921.6Kbps
- 暗号化通信は、128/192/256-bit AES Encryptionに対応
- PoE(Power of Ethernet)対応版有
- 動作温度範囲 -40° ~ 85°C(non-PoE versions)  
-40° ~ 70°C(PoE version)

省スペースでシリアル機器をLAN化することが容易に可能

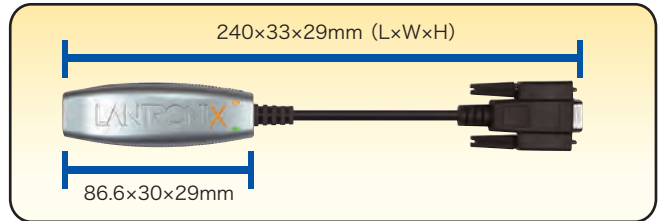


## スペック

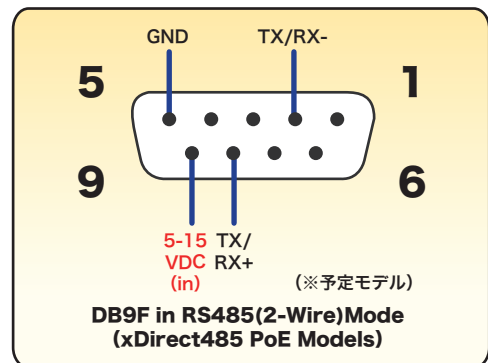
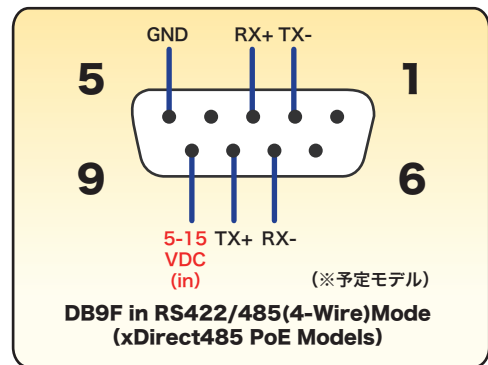
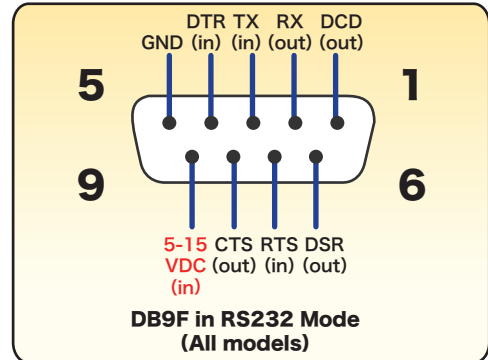
シリアルI/F	
シリアルインタフェース	RS232 , (RS422 * or RS485 * 2 and 4 wire support) ※予定
転送速度	300bps ~ 921.6 Kbps
パリティ	奇数、偶数、なし
ビット長	7 ~ 8ビット
フロー制御	CTS / RTS, XON / XOFF
シリアルコネクタ	
Dsub9Pin Female(DCE)	
イーサネットI/F	
インタフェース	10/100Base-T
コネクタ	RJ45
プロトコル	UDP , TCP , ARP , Telnet , ICMP , SNMP , DHCP , BOOTP , TFTP , Auto IP , HTTP , Telnet Com Port Control
LED	
Power/Status , Link , Activity , Serial RX Activity & TX Activity	
プロセッサ/メモリ	
CPU	Lantoronix DSTNI-EX
メモリ	256 KB SRAM , 1MB Flash
電源	
入力電圧	5V at mini-USB-B jack , 5-15 VDC Dsub コネクタ Pin9
消費電力	1.3W max (PoE 2.0w max 予定)
サイズ	
240mm(L) × 33mm(W) × 29mm(H)	
重量	
0.068Kg	
環境	
動作温度	-40° ~ -85°non-PoE model / -40° ~ -70°PoE model ※予定
保管温度	-40° ~ -85°(-40° ~ -185°F)
相対湿度	0% ~ 90%(結露無きこと)
※ACアダプタ動作温度0° ~ 40	
ソフトウェア	
Windows 7 / Vista / XP / 2008 Server / 2003 Server (32-bit and 64-bit バージョン) , DeviceInstaller™ configuration software , Com Port Redirector software and related utilities	
設定方法	WEBブラウザ , Telnet , シリアル
セキュリティ	
128、192、256bit AES暗号	
絶縁	
15 KV ESD protection on RS232 and RS422 / 485 transceivers	
1500 VAC isolation shielded	
1500 VAC isolation	
対応規格	
Emissions	FCC Part 15 , Subpart B , Class B/EN55022 , Class B/EN61000-3-2 , EN61000-3-3/EN61000-3-2 , EN61000-3-3/ICES-003 Issue 4/AS/NZS CISPR22
Immunity	EN55024/EN61000-4-2 , EN61000-4-3 , EN61000-4-4 , EN61000-4-5/EN61000-4-6 , EN61000-4-8 , EN61000-4-11
Agency Approvals	UL 60950-1 , 2nd Edition/CAN/CSA C22.2 No. 60950-1-07 , 2nd Edition/CE/VCCI/C-Tick/IEC 60950-1 2005 , 2nd Edition
無償保障期間	
5年間	

■ 日新システムズはLantronix社正規販売代理店です。本カタログに記載の会社名、製品名は各社の登録商標または商標です。

## 寸法



## ピン配置



型式	
XDT2321002-01-S	xDirect232 シングルポート RS232(ACアダプタ付)
XDT4851002-01-S	xDirect485 シングルポート RS232 / 422 / 485(ACアダプタ付) ※予定
XDT10P0-01-S	xDirect PoE シングルポート RS232 / 422 / 485(ACアダプタなし) ※予定